

GEEKVAPE

AEGIS LEGEND 2 L200 MOD

Εγχειρίδιο Χρήσης

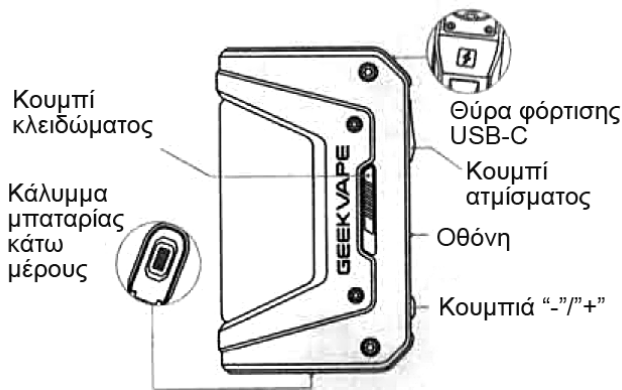
Περιεχόμενα Συσκευασίας:

- 1 x Aegis Legend 2 mod
- 1 x Καλώδιο Type-C
- 1 x Εγχειρίδιο χρήσης

Ευχαριστούμε που επιλέξατε την GEEKVAPE

- Για καλύτερη εμπειρία χρήσης, διαβάστε το εγχειρίδιο χρήσης πριν ξεκινήσετε το ταξίδι σας στο άτμισμα.
- Κρατήστε το εγχειρίδιο αν χρειαστεί να ανατρέξετε στο μέλλον.

Χαρακτηριστικά



ΠΑΡΑΜΕΤΡΟΙ ΠΡΟΪΟΝΤΟΣ

- Ισχύς εξόδου: 5W-200W
- Μέγιστο ρεύμα εξόδου: 45A
- Μέγιστη τάση εξόδου: 12V
- Ένδειξη επιπέδου μπαταρίας: Εικονίδιο μπαταρίας στην οθόνη
- Θύρα φόρτισης: Θύρα Type-C
- Προδιαγραφή μπαταρίας: 7.4V, εξωτερική διπλή μπαταρία 18650
- Οθόνη: 1,08 ιντσών, έγχρωμη οθόνη TFT
- Θερμοκρασία λειτουργίας: 0 ° C ~ 45 ° C
- Θερμοκρασία αποθήκευσης: -20 ° C ~ 60 ° C
- Σχετική υγρασία: 45% RH-75% RH
- Λειτουργία ψύξης: Φυσική ψύξη

ΟΔΗΓΙΕΣ

- 1. Τοποθέτηση της μπαταρίας:** Η οθόνη της συσκευής αναβοσβήνει "Geek vape" μία φορά και στη συνέχεια σβήνει, όταν τοποθετείτε την μπαταρία.
- 2. Ενεργοποίηση:** Πατήστε το κουμπί ατμίματος 5 φορές γρήγορα και συνεχόμενα εντός 2 δευτερολέπτων για να ενεργοποιήσετε τη συσκευή (Εισάγετε στην οθόνη αναμονής μετά την κινούμενη εικόνα εκκίνησης.)
- 3. Απενεργοποίηση:** Πατήστε το κουμπί ατμίματος 5 φορές γρήγορα και συνεχόμενα εντός 2 δευτερολέπτων για να απενεργοποιήσετε τη συσκευή. (Η οθόνη απενεργοποιείται ενώ εμφανίζεται η κινούμενη εικόνα τερματισμού.)
- 4. Ρύθμιση ισχύος:** Στην καρτέλα ισχύος, πιέστε τα κουμπιά "+" ή "-" για να προσαρμόσετε την ισχύ, το βήμα αύξησης είναι 0.5W προσαρμοζόμενο μεταξύ 5-100W, ή πιέστε παρατεταμένα για να μπειτε στην λειτουργία γρήγορης προσαρμογής
- 5. Λειτουργία ελέγχου θερμοκρασίας:** Στη λειτουργία ελέγχου θερμοκρασίας, πατήστε τα κουμπιά "+" ή "-" για να

ρυθμίσετε τη θερμοκρασία. Το βήμα αύξησης είναι 5°F / 1°C κάθε φορά, εναλλαγή μεταξύ 100°C-315°C ή 200°F-600°F, ή πιέστε παρατεταμένα για να μπειτε στην λειτουργία γρήγορης προσαρμογής. Όταν η θερμοκρασία έχει ρυθμιστεί στη μέγιστη ή την ελάχιστη τιμή, πατώντας ξανά το κουμπί, η μονάδα Φαρενάιτ και Κελσίου θα αλλάξει αυτόματα.

- 6. Λειτουργία ρύθμισης:** Πατήστε το κουμπί ατμίματος 3 φορές γρήγορα και συνεχόμενα για να περάσετε στην επιλογή ρυθμίσεων.
- 7. Έξοδος από τη λειτουργία ρύθμισης:** Πατήστε παρατεταμένα το κουμπί ατμίματος για 0.8 δευτερόλεπτα για να εξέλθετε από τις ρυθμίσεις (Η συσκευή θα εξέλθει αυτόματα από τις ρυθμίσεις μετά από 5 δευτερόλεπτα απραξίας εντός των ρυθμίσεων).
- 8. Εναλλαγή τρόπου λειτουργίας:**
 1. Πατήστε το κουμπί ατμίματος 3 φορές γρήγορα και συνεχόμενα για να περάσετε στην επιλογή ρυθμίσεων στην οθόνη
 2. Όταν ο κέρσορας παραμένει στη λειτουργία εργασίας στην επάνω αριστερή γωνία, πατήστε τα κουμπιά "+" ή "-" για να προσαρμόσετε το αντίστοιχο στοιχείο ρύθμισης.
 3. Διαθέσιμες λειτουργίες επιλογής: POWER, NI, SS, TI, TCR, VPC, BYPASS.
- 9. Ρύθμιση ισχύος:**
 1. Πατήστε το κουμπί ατμίματος 3 φορές γρήγορα και συνεχόμενα για να περάσετε στην επιλογή ρυθμίσεων στην οθόνη
 2. Πατήστε το κουμπί ατμίματος για εναλλαγή του κέρσορα και επιλέξτε το WAT.
 3. Πατήστε τα κουμπιά "+" ή "-" για να προσαρμόσετε την παράμετρο WAT, πατήστε παρατεταμένα το κουμπί για να εισέλθετε στη λειτουργία γρήγορης προσαρμογής.
- 10. Μηδενισμός του μετρητή εισπνοών :**
 1. Πιέστε το κουμπί ατμίματος 3 φορές συνεχόμενα ώστε να μεταφερθείτε στις ρυθμίσεις.
 2. Πιέστε το κουμπί ατμίματος για να μετακινήσετε τον κέρσορα και να επιλέξετε το PUFF.
 3. Πιέστε το κουμπί "+" για να μηδενίσετε την τιμή των εισπνοών.
 4. Πιέστε πάλι το κουμπί "+" για να επαναφέρετε την τιμή των εισπνοών
- 11. Τροποποίηση παραμέτρων TCR :**
 1. Πιέστε το κουμπί ατμίματος 3 φορές γρήγορα και συνεχόμενα για να περάσετε στην επιλογή ρυθμίσεων
 2. Πιέστε το κουμπί ατμίματος για να μετακινήσετε τον κέρσορα και να επιλέξετε το TCR.
 3. Πατήστε τα κουμπιά "+" ή "-" για να προσαρμόσετε την παράμετρο TCR, πατήστε παρατεταμένα το κουμπί για να εισέλθετε στη λειτουργία γρήγορης προσαρμογής.
- 12. Τροποποίηση παραμέτρων VPC:**
 1. Πιέστε το κουμπί ατμίματος 3 φορές γρήγορα και συνεχόμενα για να περάσετε στην επιλογή ρυθμίσεων
 2. Πιέστε το κουμπί ατμίματος για να μετακινήσετε τον κέρσορα στο P1.
 3. Χρησιμοποιήστε τα κουμπιά "+" ή "-" για να ρυθμίσετε την τιμή ισχύος του P1, ή πιέστε παρατεταμένα για να μπειτε στην λειτουργία γρήγορης προσαρμογής.
 4. Συνεχίστε να πατάτε το κουμπί ατμίματος για να μετακινήσετε τον κέρσορα στο P2.
 5. Χρησιμοποιήστε τα κουμπιά "+" ή "-" για να ρυθμίσετε την τιμή ισχύος του P2, ή πιέστε παρατεταμένα για να μπειτε στην λειτουργία γρήγορης προσαρμογής.
 6. Επαναλάβετε την διαδικασία για να ρυθμίσετε την τιμή ισχύος των P3, P4, P5
- 13. Υποδείξεις:**
 1. Προστασία αντίστροφης πολικότητας της μπαταρίας. (Η αντίστροφη εισαγωγή μπαταρίας δεν καταστρέφει την πλακέτα).

2. Όταν η αντίσταση του ατμοποιητή είναι $\leq 0,08\Omega$, η συσκευή εμφανίζει την ένδειξη short circuit για 2 δευτερόλεπτα.
3. Όταν η αντίσταση του ατμοποιητή είναι $\geq 3,5\Omega$, η συσκευή εμφανίζει την ένδειξη high resistance για 2 δευτερόλεπτα.
4. Όταν η τάση μίας μπαταρίας είναι $< 3,2V$ πριν από τη χρήση ή $< 2,8V$ κατά τη χρήση, η συσκευή θα διακόψει την τροφοδοσία αυτόματα η συσκευή εμφανίζει την ένδειξη low voltage για 2 δευτερόλεπτα.
5. Όταν η θερμοκρασία της πλακέτας είναι $> 65^{\circ}C$ πριν από τη χρήση ή $> 85^{\circ}C$ κατά τη χρήση, η συσκευή εμφανίζει την ένδειξη high temperature για 2 δευτερόλεπτα.
6. No atomizer: πατήστε το κουμπί άτμισης, η συσκευή εμφανίζει την ένδειξη no atomizer για 2 δευτερόλεπτα.
7. Η τροφοδοσία έχει χρονικό όριο 10 δευτερόλεπτα. Η συσκευή σταματά την τροφοδοσία και εμφανίζει την ένδειξη timeout για 2 δευτερόλεπτα.
8. Σε κατάσταση κλειδώματος, πατήστε το κουμπί "+" ή "-" για να ρυθμίσετε τις παραμέτρους, η συσκευή εμφανίζει την ένδειξη screen lock για 25.

- 14. Κλειδώμα αντίστασης:** Όταν ο κέρσορας μεταβεί στην τιμή της αντίστασης, πατήστε το κουμπί "-" για να κλειδώσετε / ξεκλειδώσετε την τιμή αντίστασης, Πατήστε το κουμπί "-" για να ενημερώσετε την τιμή αντίστασης και να ξεκλειδώσετε.
- 15. Νέος ατμοποιητής:**
 1. Σε κατάσταση αναμονής, θα εμφανιστεί εάν ο ατμοποιητής αντικατασταθεί και θα ενημερώσει την τελευταία τιμή της αντίστασης του ατμοποιητή.
 2. Όταν εισάγεται ένας νέος ατμοποιητής, η οθόνη θα μεταβεί στην οθόνη επιλογής νέου και παλιού ατμοποιητή και θα ζητήσει από τον χρήστη να επιλέξει νέο και παλιό ατμοποιητή.
 3. Πατήστε το πλήκτρο "+" για να επιλέξετε τον νέο ατμοποιητή και το πλήκτρο "-" για να επιλέξετε τον παλιό ατμοποιητή.
 4. Όταν αφαιρεθεί ο αρχικός ατμοποιητής, η τιμή αντίστασης θα διαγραφεί αυτόματα
- 16. Λειτουργία bypass:** Η σταθερή τάση εξόδου είναι 4.15V. Η ισχύς δεν υπερβαίνει τα 200W.
- 17. Εμφάνιση πληροφοριών έκδοσης:**
 1. Πατήστε το κουμπί ατμοποίησης 5 φορές διαδοχικά για να απενεργοποιήσετε τη συσκευή, πατήστε ταυτόχρονα τα κουμπιά "+" και "-" για 2 δευτερόλεπτα, στην οθόνη εμφανίζονται οι πληροφορίες έκδοσης του τρέχοντος συστήματος και η τελευταία φορά αναβάθμισης.
 2. Εμφάνιση πληροφοριών έκδοσης Aegis legenda 2 Kit / GV20200918 V10 (20200918V10 είναι ο χρόνος ενημέρωσης και η έκδοση του λογισμικού, το GV είναι GeekVape, επικοινωνήστε μαζί μας για τον κωδικό προμηθευτή και τον αριθμό έκδοσης USB για την αποφυγή μπερδέματος μεταξύ των εκδόσεων και αποτυχιών αναβάθμισης)
- 18. Επαναφορά εργοστασιακών ρυθμίσεων:** Αφού εισαγάγετε την οθόνη πληροφοριών έκδοσης, πατήστε παρατεταμένα τα κουμπιά ατμοποίησης, "+" και "-" ταυτόχρονα για 2 δευτερόλεπτα για να επαναφέρετε τις εργοστασιακές ρυθμίσεις, η οθόνη υποδεικνύει την οθόνη επαναφοράς εργοστασιακών ρυθμίσεων, ο χρήστης απελευθερώνει τα κουμπιά για 2 δευτερόλεπτα για έξοδο από την οθόνη που εμφανίζεται.
- 19. Αόρατη λειτουργία (stealth):** Πατήστε ταυτόχρονα το κουμπί ατμοποίησης, το κουμπί "+" και το κουμπί "-" για 2 δευτερόλεπτα, για να εισέλθετε σε λειτουργία Stealth. Κάντε το ίδιο για να βγείτε από τη λειτουργία stealth.
- 20. Εναλλαγή εμφάνισης:** Στη λειτουργία ρυθμίσεων, πατήστε ταυτόχρονα τα κουμπιά "+" και "-" για 1 δευτερόλεπτο για να μεταβείτε στο επόμενο θέμα.
- 21. Λειτουργία κλειδώματος για παιδιά:**
 1. Κάντε εναλλαγή του κουμπιού κλειδώματος για παιδιά αριστερά / δεξιά για ενεργοποίηση / απενεργοποίηση της λειτουργίας κλειδώματος για παιδιά, θα υποδειχθεί οθόνη

κλειδώματος / ξεκλειδώματος για 2 δευτερόλεπτα, το εικονίδιο κλειδώματος για παιδιά ενημερώνεται στην αντίστοιχη κατάσταση κλειδώματος / ξεκλειδώματος κατά την επιστροφή στην κύρια οθόνη.

2. Όταν η λειτουργία κλειδώματος για παιδιά είναι ενεργοποιημένη, η τροφοδοσία διακόπτεται και καμία λειτουργία δεν είναι έγκυρη εκτός από την ενεργοποίηση και απενεργοποίηση.

3. Ενεργοποιήστε τη λειτουργία παιδικού κλειδώματος και στην κατάσταση εκκίνησης, θα εμφανιστεί η υπόδειξη κλειδώματος για παιδιά για 2 δευτερόλεπτα όταν πατάτε τα κουμπιά.

- 22. Ρύθμιση φωτεινότητας οθόνης:** Στη οθόνη αναμονής, πατήστε και κρατήστε πατημένο το κουμπί ατμοποίησης και το κουμπί "+" για 1 δευτερόλεπτο ταυτόχρονα για να εμφανιστεί το εικονίδιο ρύθμισης φωτεινότητας και να μεταβάλετε την φωτεινότητα της οθόνης βήμα προς βήμα. Πατήστε παρατεταμένα το και το κουμπί "-" ταυτόχρονα για να μειώσετε τη φωτεινότητα της οθόνης.

- 23. Χρήση κατά τη φόρτιση:** Η κανονική διαδικασία φόρτισης και η κατάσταση ατμίματος υποστηρίζεται, πατήστε το κουμπί ατμοποίησης, η φόρτιση αναστέλλεται, η τροφοδοσία ατμίματος ξεκινά. Η κανονική φόρτιση αποκαθίσταται όταν η τροφοδοσία ατμίματος έχει ολοκληρωθεί.

- 24. Αναβάθμιση:** Η συσκευή μπορεί να αναβαθμιστεί, λειτουργία USB HID.

ΠΡΟΣΟΧΗ

- * Το προϊόν δεν προορίζεται για εγκύους και για ανήλικους.
- * Κρατήστε το προϊόν μακριά από φωτιά ή δυνατή ζέση.
- * Αποφύγετε τις πτώσεις.

ΜΕΘΟΔΟΙ ΑΝΑΓΝΩΡΙΣΗΣ ΑΥΘΕΝΤΙΚΟΤΗΤΑΣ ΠΡΟΪΟΝΤΟΣ

Οπτική μέθοδος

1. Κουνήστε απαλά την ετικέτα δεξιά-αριστερά κάτω από φως.
2. Το λογότυπο θα μεγαλώσει σταδιακά ως το καμπύλο σχήμα υπό διαφορετική οπτική γωνία.

Μέθοδος ελέγχου αυθεντικότητας μέσω διαδικτύου

1. Επισκεφτείτε την ιστοσελίδα www.geekvape.com και φτάστε στο κάτω μέρος της κεντρικής σελίδας.
2. Ξύστε τον κωδικό και εισάγετε τα 12 ψηφία ασφαλείας στο κενό πεδίο.
3. Πατήστε το κουμπί "GO" και ένα αναδυόμενο παράθυρο θα πρέπει να εμφανιστεί επιβεβαιώνοντας ότι το προϊόν είναι αυθεντικό.