

LOST VAPE

THELEMA QUEST 200W MOD

Εγχειρίδιο Χρήσης

Περιεχόμενα Συσκευασίας:
1 x Thelema Quest 200 W Box Mod
1 x Καλώδιο φόρτισης USB Type-C
1 x Κάρτα εγγύησης
1 x Εγχειρίδιο χρήσης

LOST VAPE THELEMA QUEST 200W MOD

Προειδοποιήσεις και οδηγίες ασφάλειας

1. Προειδοποίηση για τις ευάλωτες ομάδες καταναλωτών:

Αυτό το προϊόν δε συνιστάται για ανήλικους, εγκύους ή θηλάζουσες γυναίκες, καθώς και για άτομα που κινδυνεύουν από καρδιακές παθήσεις, κατάθλιψη και άσθμα.

2. Προειδοποίηση για τη μπαταρία: Αποφύγετε την έκθεση της συσκευής σε υπερβολικές θερμοκρασίες. Μην αποσυναρμολογήσετε τη συσκευή για επισκευή ή για αλλαγή μπαταρίας χωρίς τη σύσταση της Lost Vape.

3. Εγγύηση: Η συσκευή καλύπτεται από εγγύηση 3 μηνών από την ημερομηνία αγοράς.

4. Επικοινωνία: Για περαιτέρω απορίες ή διευκρινήσεις, απευθυνθείτε στη Lost Vape μέσω ηλεκτρονικού ταχυδρομείου στο support@lostvape.com ή επισκεφτείτε τη σελίδα μας στο διαδίκτυο www.lostvape.com

Κύρια χαρακτηριστικά

- Πλακέτα QUEST 2.0
- Μέγιστη έξοδος ισχύος 200W
- Συμβατότητα με δύο μπαταρίες 18650 (δεν περιλαμβάνονται στη συσκευασία)
- Ταχεία φόρτιση Type-C
- Αντικαταστάσιμο πορτάκι για τις μπαταρίες

Βασικές παράμετροι

Διαστάσεις: 56.1 x 27.6 x 92.5mm

Μπαταρία: Διπλή μπαταρία 18650 (δεν περιλαμβάνεται στη συσκευασία)

Τάση εισόδου: 6.0V - 8.4V

Τάση μπαταρίας: 3.0V - 4.2V

Τάση εξόδου: 0.8V - 7V

Εύρος ισχύος: 5- 200W

Ρεύμα εισόδου: 1A - 40A

Εύρος θερμοκρασίας: 200°F- 600°F / 100°C- 300°C

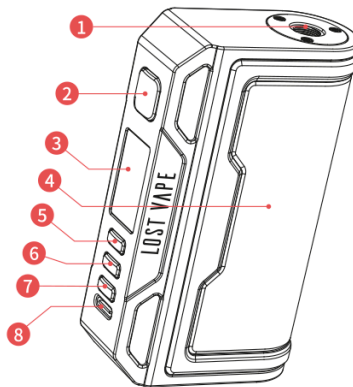
Εύρος υποστηριζόμενης κεφαλής αντίστασης: 0.1Ω - 5.0Ω

Υποστηριζόμενο υλικό κεφαλών αντίστασης: Nickel/Titanium/SS316/SS904/Kanthal

Ανάλυση οθόνης: 0.96 x 80 x 160px

Υλικό κατασκευής: Κράμα ψευδάργυρου & Διαφανές PC

ΕΠΙΣΚΟΠΗΣΗ ΠΡΟΪΟΝΤΟΣ



1. Υποδοχή ατμοποιητή
2. Κουμπί ατμίματος - λειτουργιών
3. Οθόνη TFT
4. Πορτάκι μπαταρίας
5. Πάνω κουμπί +
6. Κουμπί επιλογών
7. Κάτω κουμπί -
8. Θύρα φόρτισης Type-C

Βασική λειτουργία

1. Ενεργοποίηση/Απενεργοποίηση

Πιέστε το κουμπί ατμίματος 5 φορές συνεχόμενα μέσα σε 2 δευτερόλεπτα για να ενεργοποιήσετε/ απενεργοποιήσετε την συσκευή.

2. Εναλλαγή λειτουργιών

- Καθώς βρίσκεστε στην επιλεγμένη λειτουργία ισχύος, πιέστε το κουμπί επιλογών για να πλοηγηθείτε μεταξύ των λειτουργιών.

- Μπορείτε να αλλάξετε λειτουργίες (Ισχύος/ TC-SS904/ TC-SS316/TC-Ti/TC-Ni/VPC/Τάσης/Bypass) πατώντας τα κουμπιά "+" ή "-"

- Πατήστε το κουμπί επιλογών ξανά για επιβεβαίωση

3. Εναλλαγή ρυθμίσεων χρήστη

Όταν η λειτουργία επισημαίνεται, πατώντας τα κουμπιά "+" ή "-" μπορείτε να επιλέξετε μεταξύ των ρυθμίσεων χρήστη 1 έως 3 και στη συνέχεια να πατήσετε το κουμπί επιλογών για να εισέλθετε.

Για να αντικαταστήσετε τις τρέχουσες ρυθμίσεις χρήστη, επιλέξτε τον χρήστη που θέλετε να αντικαταστήσετε, πιέστε το κουμπί επιλογών μια φορά και μετά πιέστε και κρατήστε πατημένο το κουμπί επιλογών για δυο δευτερόλεπτα.

4. Εμφάνιση χρόνου εισπνοής & επαναφορά αριθμού εισπνοών

- Ο χρόνος διάρκειας εισπνοής εμφανίζεται 2 δευτερόλεπτα μετά από κάθε εισπνοή που εκτελείται .

- Πιέστε το κουμπί επιλογών για να σβήσετε ή να επαναφέρετε τον αριθμό εισπνοών αφού επισημαίνεται την λειτουργία για τον αριθμό εισπνοών.

5. Κλείδωμα/ξεκλείδωμα προσαρμογής ρυθμίσεων

Πατήστε και κρατήστε πατημένα τα κουμπιά "+" και "-" ταυτόχρονα για να κλειδώσετε και να ξεκλειδώσετε τις ρυθμίσεις προσαρμογής. Το κουμπί ατμίματος θα συνεχίσει να λειτουργεί σε αυτή την ρύθμιση.

6. Επίπεδο μπαταρίας

Το εικονίδιο για τη μπαταρία που βρίσκεται στην αριστερή πλευρά της οθόνης, αντιπροσωπεύει το επίπεδο της μπαταρίας που βρίσκεται στην αριστερή πλευρά της συσκευής και αντίστοιχα το εικονίδιο στα δεξιά εμφανίζει το επίπεδο της μπαταρίας που βρίσκεται στη δεξιά πλευρά της συσκευής.

Περιγραφή προειδοποιήσεων

Low Battery: Αυτό το μήνυμα σημαίνει ότι η τάση των μπαταριών είναι κάτω από 3.3V πριν τη χρήση ή κάτω από 2.85V κατά την διάρκεια της χρήσης.

Αυτό θα συνεχίσει να εμφανίζεται για μερικά δευτερόλεπτα αφού προσπαθήσετε να χρησιμοποιήσετε την συσκευή.

Παρακαλείσθε να φορτίσετε τις μπαταρίες

Check Atomizer: Θα σας ζητηθεί να ελέγξετε τον ατμοποιητή όταν δεν εντοπιστεί ατμοποιητής ή η αντίσταση του ατμοποιητή που εντοπίστηκε είναι πάνω από 5Ω.

Short Circuit: Σημαίνει ότι η αντίσταση του ατμοποιητή είναι κάτω από 0.08Ω

Too Hot: Η συσκευή θα απενεργοποιηθεί και θα εμφανίσει το μήνυμα "TOO HOT" όταν η θερμοκρασία της εσωτερικής πλακέτας είναι πάνω από 85°C. Μπορείτε να χρησιμοποιήσετε ξανά την συσκευή όταν η θερμοκρασία επανέλθει στους 65°C.

Over 10s: Η τροφοδοσία θα διακοπεί αυτόματα και στην οθόνη θα εμφανιστεί "Over 10s" όταν ατμίζετε για περισσότερο από 10 δευτερόλεπτα συνεχόμενα.

Όροι εγγύησης

Η Lost Vape θα παρέχει επισκευή ή αντικατάσταση μέσα στην εγγύηση σύμφωνα με τους ακόλουθους όρους και προϋποθέσεις.

- A. Η εγγύηση παρέχει επισκευή ή αντικατάσταση χωρίς χρέωση, για ελαττωματικά επιλεγμένα εμπορεύματα, εντός 90 ημερών από την αγορά από τον τελικό χρήστη.
- B. Παρούσα εγγύηση μπορεί να είναι άκυρη ως αποτέλεσμα οποιασδήποτε από τις παρακάτω περιπτώσεις:
 - Ο πελάτης να έχει την κάρτα της εγγύησης και την πρωτότυπη απόδειξη αγοράς.
 - Δυσλειτουργία του προϊόντος ή βλάβη που προκαλείται από μη σωστή χρήση ή από μη εξουσιοδοτημένη επισκευή.
 - Δυσλειτουργία του προϊόντος ή βλάβη ως αποτέλεσμα υπερβολικής βίας, όπως πτώση και χρήσης εκτός των προτεινόμενων συνθηκών λειτουργίας (δείτε το εγχειρίδιο χρήσης).
 - Δυσλειτουργία του προϊόντος ή βλάβη που προκαλείται από ακατάλληλη χρήση νερού ή άλλων υγρών (δείτε το εγχειρίδιο χρήση).
 - Αστοχία του προϊόντος ή βλάβη λόγω χρήσης μη αυθεντικών προτεινόμενων εξαρτημάτων Lost Vape .
- Γ. Η παρούσα εγγύηση δεν καλύπτει προσωπικά αντικείμενα ή αναλώσιμα αγαθά και προσαρτήματα, συμπεριλαμβανομένων χωρίς περιορισμό σε: επιστόμιο, κεφαλή αντίστασης, μπαταρίες και καλώδια USB.
- Δ. Η εγγύηση δεν καλύπτει προϊόντα που δεν είναι Lost Vape ακόμη και σε περίπτωση άμεσης εμπλοκής τους με αυτή.

Η Lost Vape διατηρεί το δικαίωμα της τελικής απόφασης για όλες τις περιπτώσεις εγγύησης.

Η Lost Vape μπορεί να ερμηνεύσει και να αναθεωρήσει το περιεχόμενο αυτής της κάρτας εγγύησης.