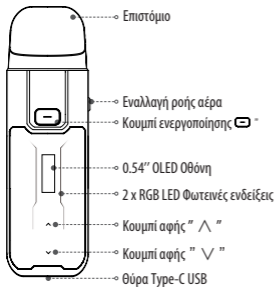


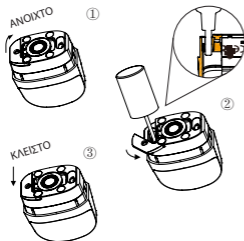
Vapresso Luxe Pod Kit XR Max 2800mAh TPD

Σας ευχαριστούμε που επιλέξατε το προϊόν VAPORESSO. Διαβάστε προσεκτικά αυτήν την οδηγία πριν από τη χρήση για να εξασφαλίσετε μια τέλεια εμπειρία. Εάν υπάρχει οποιαδήποτε επιπλέον απαίτηση σχετικά με αυτό το προϊόν, συμβουλευτείτε τον τοπικό αντιπρόσωπο ή επικοινωνήστε μαζί μας μέσω του ιστοτόπου μας: www.vapresso.com

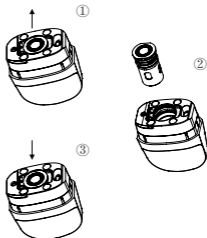
ΔΟΜΗ



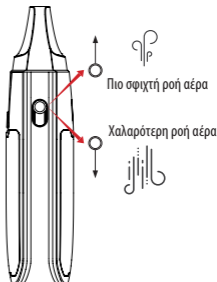
ΕΙΚΟΝΑ 1

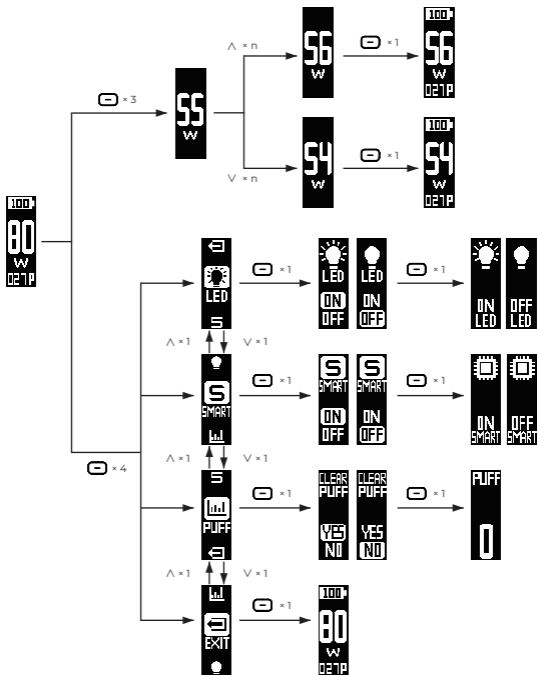


ΕΙΚΟΝΑ 2



ΕΙΚΟΝΑ 3





ΟΔΗΓΙΕΣ ΧΡΗΣΗΣ

1. Γέμιση υγρού αναπλήρωσης

- Ββγάλτε το χρησιμοποιημένο POD από τη μπαταρία και τραβήξτε το βύσμα σιλκόνκης από το κάτω μέρος του POD.

- Πληρώστε με το υγρό αναπλήρωσης μέσω της οπή.

- Τοποθετήστε το βύσμα σιλκόνκης πάλι στη θέση του γερά μετά την ολοκλήρωση της πλήρωσης.

- Περιμένετε 5 λεπτά μέχρι το υγρό αναπλήρωσης να καλύψει την αντίσταση πλήρως.

* Ανατρέξτε στην εικόνα 1 παραπάνω.

2. Αντικαταστήστε το Coil

- Βγάλτε έξω το POD από την μπαταρία

- Τραβήξτε το χρησιμοποιημένο coil από το POD

- Εγκαταστήστε ένα νέο coil στο POD

- Προσαρτήστε εκ νέου το POD στη θέση του.

* Ανατρέξτε στην εικόνα 2 ανατέρω

3. Προσαρμογή της ροής αέρα

Υπάρχει ένας διακόπτης ελέγχου ροής αέρα

στο πλάι της μπαταρίας. Προσαρμόστε τον διακόπτη σύμφωνα με τις συνθήκες ατμοσφαιρικές για διαφορετικά αποτελέσματα ροής αέρα.

* Ανατρέξτε στην ανατέρω εικόνα 3.

4. Ενεργοποίηση της συσκευής

Πιέστε το κουμπί ενεργοποίησης 5 φορές σε

2 δευτερόλεπτα για να ενεργοποιηθεί ή να απενεργοποιηθεί την συσκευή.

5. Ξεκινήστε το άτμισμα

Πατήστε το κουμπί ενεργοποίησης για

να απολαύσετε μία εξαιρετική εμπειρία ατμίσματος.

6. Ρύθμιση

1) Κύρια διεπαφή

Όταν η οθόνη είναι ενεργοποιημένη, η οθόνη θα εμφανίσει το επίπεδο της μπαταρίας, την τάση και τον αριθμό των ρουφηξιών από πάνω προς τα κάτω όταν δεν γίνεται άτμισμα, ο αριθμός ρουφηξιών θα γυρίσει σε χρόνο ατμίσματος κατά το άτμισμα.

2) Προσαρμογή τάσης

Κάνετε κλικ στο κουμπί τροφοδοσίας 3 φορές σε 2 δευτερόλεπτα για να ξεκλειδώσετε το κουμπί προσαρμογής αφής. Στη συνέχεια, μπορείτε να προσαρμόσετε την τάση.

Κάνετε κλικ στο κουμπί τροφοδοσίας 1 φορά για να επιβεβαιώσετε την τάση που επιλέγεται και επιστρέψτε στην κύρια διεπαφή.

3) Συνιστάμενη ρύθμιση ισχύος
Το kit LUXE XR MAX χρησιμοποιεί την πλατφόρμα coil GTX και η προτεινόμενη ισχύς πρέπει να σημειωθεί πριν να αρχίσετε το άτμισμα.

GTX MESH COIL	GTX 0.2Ω MESH	GTX 0.4Ω MESH
Προτεινόμενη τάση	45-60W	26-32W

4) Είσοδος μενού

Κάνετε κλικ στο κουμπί τροφοδοσίας 4 φορές σε 2 δευτερόλεπτα για να μπείτε στο μενού, πατώντας το κουμπί αφής "Λ" ή "V" για εναλλαγή μεταξύ των ρυθμίσεων διαφορετικών λειτουργιών. Κάνετε κλικ στο κουμπί τροφοδοσίας 1 φορά για να επιβεβαιώσετε τη ρύθμιση της λειτουργίας. Ύστερα μπορείτε:

① να ενεργοποιηθεί ή να απενεργοποιηθεί τη λυχνία led

② να ενεργοποιηθεί ή να απενεργοποιηθεί την έξυπνη λειτουργία

*Έξυπνη λειτουργία: Όταν αυτή η λειτουργία είναι ενεργοποιημένη και ένα νέο POD είναι εγκατεστημένο, το σύστημα θα προσαρμοστεί στην καλύτερη ισχύ και περιορίσει την ισχύ στο συνιστώμενο εύρος.

③ να κάνει εκκαθάριση του αριθμού ρουφηξιών

④ να επιστρέψτε στην κύρια διεπαφή

* Ανατρέξτε στην ανατέρω εικόνα 4.

7. Επίπεδο μπαταρίας

LED	Κατάσταση μπαταρίας
Πράσινο-κυανό	60%-100%
Κυανό-μπλε	30%-60%
Μπλε-κόκκινο ροζέ	0%-30%

8. Φορτίστε την μπαταρία

Μετά τη σύνδεση του καλωδίου Τύπου-C στη μπαταρία, η ένδειξη της μπαταρίας και ο υπολοίπου χρόνος φόρτισης θα εμφανίζονται στην οθόνη.

9. Λειτουργία ασφαλείας

Αν ο χρόνος ατμίσματος είναι πάνω από 10 δευτερόλεπτα, η λυχνία LED του επιπέδου μπαταρίας θα αναβοσβήσει 5 φορές και η συσκευή θα απενεργοποιηθεί αυτόματα. Πατήστε το κουμπί τροφοδοσίας 5 φορές συνεχώς για να κάνετε ξανά επανεκκίνηση

ΠΡΟΣΤΑΣΙΕΣ

Προστασία	Καταστάσεις	Ένδειξη
Προστασία χαμηλής αντίστασης	Η συσκευή ανιχνεύει μια πολύ χαμηλή αντίσταση.	Η λυχνία LED αναβοσβήνει γρήγορα 5 φορές κόκκινα -> Σταμάτημα εξόδου
Προστασία κατά του βραχυκυκλώματος	Η συσκευή μπορεί να εντοπίσει ένα βραχυκύκλωμα.	Η λυχνία LED αναβοσβήνει γρήγορα 5 φορές κόκκινα -> Σταμάτημα εξόδου
Προστασία έλλειψης φόρτισης	Η συσκευή δεν μπορεί να ανιχνεύσει έναν ψεκαστήρα.	Η λυχνία LED αναβοσβήνει γρήγορα 5 φορές κόκκινα -> Σταμάτημα εξόδου

Προστασία	Καταστάσεις	Ένδειξη
Προστασία υψηλής αντίστασης	Η συσκευή ανιχνεύει μία πολύ υψηλή αντίσταση.	Η λυχνία LED αναβοσβήνει γρήγορα 5 φορές κόκκινα ->Σταμάτημα εξόδου
Προστασία χαμηλής τάσης	Η τάση της μπαταρίας πέφτει σε πολύ χαμηλά επίπεδα.	Η λυχνία LED αναβοσβήνει γρήγορα 3 φορές κόκκινα ->Σταμάτημα εξόδου
Προστασία υψηλής θερμοκρασίας	Η αύξηση της θερμοκρασίας PCBA υπερβαίνει τους 75°C.	Η λυχνία LED αναβοσβήνει 4 φορές κόκκινα ->Σταμάτημα εξόδου
Προστασία υπέρβασης χρόνου	Ο χρόνος ατμίματος υπερβαίνει τα 10 δευτερόλεπτα.	Η λυχνία LED αναβοσβήνει γρήγορα 5 φορές στο τρέχον χρώμα ->Σταμάτημα εξόδου

ΠΡΟΣΟΧΗ

1. Απενεργοποιήστε τη συσκευή, όταν αυτή δεν χρησιμοποιείται.
2. Μην αφήνετε την συσκευή χωρίς παρακολούθηση, όταν αυτή φορτίζει.
3. Μην την πετάτε, ρίχνετε ή κακομεταχειρίζεστε την συσκευή, καθώς μπορεί να προκαλέσει ζημιά.
4. Χρησιμοποιείτε έναν κανονικό φορτιστή USB με σωστό ρεύμα φόρτισης και περιοχή τάσης.
5. Διατηρείστε το μακριά από νερό ή κάθε άλλο εύφλεκτο αέριο ή υγρό.
6. Μην εκθέτετε την συσκευή απευθείας σε ηλιακή ακτινοβολία, σκόνη, υγρασία ή μηχανικό τράνταγμα.
7. Μην εκθέτετε την συσκευή σε παρά πολύ υψηλές θερμοκρασίες. (Συνιστώμενο εύρος θερμοκρασίας -10-60°C /14-140 °F κατά την χρήση και -10-45°C /14-113 °F κατά την αποθήκευση).
8. Ανακύκλωση ΗΗΕ: Το προϊόν αυτό δεν πρέπει να μεταχειρίζεται ως οικιακά απόβλητα, αντίθετα θα πρέπει να απορρίπτεται στο προβλεπόμενο σημείο συλλογής για την ανακύκλωση ηλεκτρικών και ηλεκτρονικών εξοπλισμών.
9. Ανακύκλωση μπαταρίας: Η μπαταρία του προϊόντος δεν θα πρέπει να μεταχειρίζεται ως οικιακά απόβλητα, αντίθετα θα πρέπει να απορρίπτεται σε στα προβλεπόμενα σημεία συλλογής χρησιμοποιημένων μπαταριών για ανακύκλωση.

10. Να επισκευάζετε την συσκευή σας μόνο από την Vaproesso. Μην δοκιμάσετε να την επισκευάσετε καθώς ενδέχεται να προκαλέσετε ζημιά ή τραυματισμό.

11. Παρακαλώ κρατήστε τους πείρους στη σύνδεση μεταξύ της μπαταρίας και του rod καθαρούς για να διασφαλίσετε την καλύτερη απόδοση της συσκευής

ΠΡΟΕΙΔΟΠΟΙΗΣΕΙΣ

Αυτό το επαναπληρώσιμο ηλεκτρονικό τσιγάρο προορίζεται για χρήση με το συμβατό υγρό αναπλήρωσης, το οποίο ενδέχεται να περιέχει νικοτίνη. Η νικοτίνη είναι μία εθιστική ουσία και δεν είναι κατάλληλη ή συνιστώμενη στις παρακάτω περιπτώσεις

1. Η συσκευή δεν είναι κατάλληλη για:
 - Άτομα τα οποία είναι κάτω από την επιτρεπόμενη ηλικία καπνίσματος.
 - Άτομα τα οποία πάσχουν από ασθένειες της καρδιάς, του στομάχου ή έλκη του δωδεκαδάκτυλου, σε άτομα με προβλήματα στο ήπαρ ή το νεφρό, χρόνιες ασθένειες του φάρυγγα ή δυσκολία αναπνοής λόγω βρογχίτιδας, εμφυσήματος ή άσθματος.
 - Άτομα με υπερευαγό τον θυρεοειδή αδένα ή που πάσχουν από φαιοχρωμοκύττωμα/έναν όγκο του επινεφριδιακού αδένου που μπορεί να επηρεάσει την πίεση του αίματος).
 - Άτομα τα οποία λαμβάνουν κάποια φαρμακευτική αγωγή, όπως Θεοφυλλίνη Ροπιτιρόλη ή Κλοζαπίνη και άλλα.
2. Η συσκευή αυτή δεν ενδείκνυται για:
 - Μη καπνίζοντες
3. Αν χρησιμοποιήσετε ένα υγρό αναπλήρωσης με νικοτίνη με αυτό το προϊόν, ενδέχεται να αντιμετωπίσετε τα παρακάτω αποτελέσματα: Αν συμβεί κάτι τέτοιο, συμβουλευτείτε άμεσα έναν υπεύθυνο υγείας και δείξτε τους το φυλλάδιο αυτό, εφόσον είναι δυνατόν:
 - Νιώσετε κομμάρα
 - Ναυτία
 - Ζαλάδα
 - Πονοκέφαλο
 - Βήχα
 - Ερεθισμό της στοματικής ή φαρυγγικής κοιλότητας
 - Δυσφορία του στομάχου
 - Λόξιγκα
 - Ρινική συμφόρηση
 - Τάση για εμετό
 - ταχυπαλμία, πόνους ή ασυνήθιστο καρδιακό παλμό

Η συσκευή αυτή δεν θα πρέπει να χρησιμοποιείται για άτομα κάτω από την ηλικία καπνίσματος.