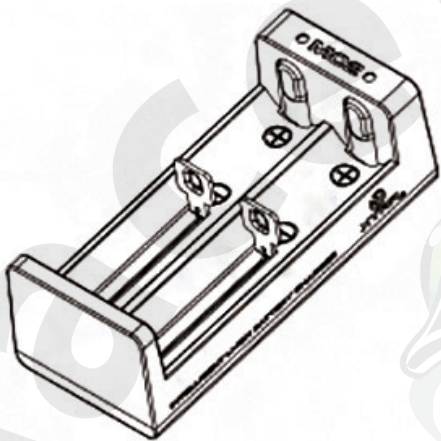


XTAR MC2

Εγχειρίδιο Χρήσης

Περιεχόμενα Συσκευασίας:

- 1 x Φορτιστής Xtar MC2
- 1 x Καλώδιο USB
- 1 x Εγχειρίδιο χρήσης
- 1 x Κάρτα εγγύησης



Το όνομα XTAR προέρχεται από το "X-STAR", αντιπροσωπεύοντας τα αναρίθμητα, άγνωστα αστέρια στο σύμπαν και φέρνει στο νου, ένα όραμα ατελείωτης φαντασίας. Το λογότυπο XTAR, ένα σήμα κατατεθέν της Hong Kong XTAR Co.Ltd, περιέχει σφαιροειδή μορφή και χαρακτήρα, που μαζί αντιπροσωπεύουν το σεμνό πνεύμα της εταιρίας μας. Η XTAR στηρίζει τη διαφορετικότητα και οι προσδοκίες μας είναι για συνεχή ανάπτυξη και καινοτομία. Η XTAR πάντα πιστεύει πως η Κίνα έχει ποιότητα.

- Ο XTAR MC2 είναι ένας επαγγελματικός, έξυπνος, φορητός φορτιστής, με δύο εσοχές ανεξάρτητης φόρτισης. Είναι συμβατός με επαναφορτιζόμενες μπαταρίες λιθίου 14500/14650/16340/17500/17650/18350/18500/18650/18700/26650 3.7V.
- Με τρεις βαθμίδες αλγόριθμου φόρτισης, ενεργοποίηση μπαταριών από 0V και ανίχνευση της κατάστασης της μπαταρίας σε πραγματικό χρόνο, ο MC2 φορτίζει τις μπαταρίες έξυπνα και με ασφάλεια. Εν τω μεταξύ, η ενσωματωμένη προστασία αντίστροφης πολικότητας και βραχυκυκλώματος διασφαλίζει την ασφαλή φόρτιση.
- Ο φορτιστής MC2 δέχεται κάθε είδους σύνδεση Micro USB για παροχή ρεύματος. Η λειτουργία έξυπνης αναγνώρισης ρεύματος εισόδου και η αυτόματη προσαρμογή του ρεύματος φόρτισης, δημιουργεί μεγαλύτερη ευκολία και ευελιξία στη φόρτιση.
- Με λειτουργία προστασίας υπερθέρμανσης, όταν δουλεύει σε υψηλές θερμοκρασίες, ο MC2 θα χαμηλώσει αυτόματα το ρεύμα φόρτισης, για να εμποδίσει βλάβες από υπερθέρμανση. Επιπρόσθετα ο MC2 υιοθετεί λειτουργία ήπιας έναρξης, αποφεύγοντας βλάβη από μεγάλο κύμα ρεύματος.
- Ο MC2 έχει κλείδωμα χαμηλής τάσης και λειτουργία αυτόματης επανεκκίνησης. Επιπλέον, ο MC2 έχει λειτουργία ενεργοποίησης, που βοηθά να επιδιορθωθούν οι υπερβολικά αποφορτισμένες μπαταρίες.

Παράμετροι φόρτισης

- Ρεύμα εισόδου:** 5.0V DC/1000mA
- Ρεύμα φόρτισης:** 500mA ή 250mA
- Διακοπή τάσης:** 4.2V
- Θερμοκρασία λειτουργίας:** 0-40°C

Εκτέλεση

Ένδειξη LED

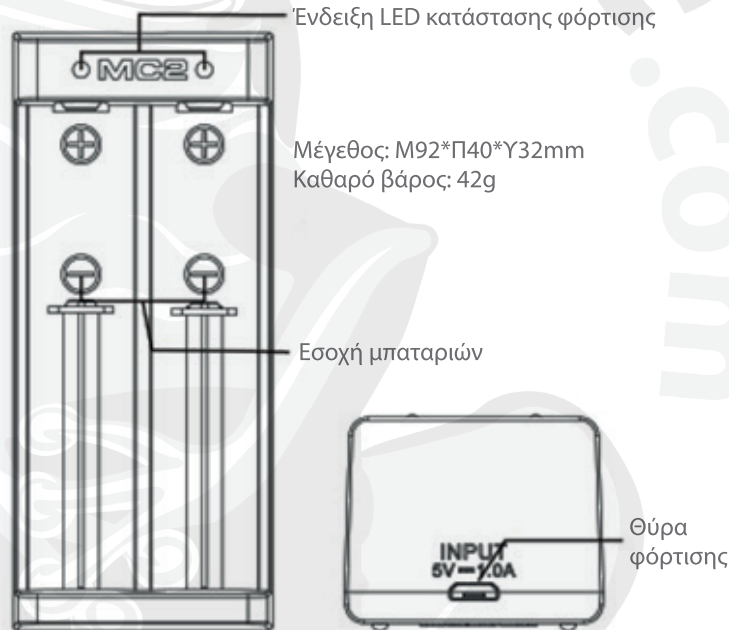
Κόκκινο φως: Η μπαταρία φορτίζεται ή ενεργοποιείται ή τα κανάλια παρουσιάζουν βραχυκύκλωμα.

Πράσινο φως: Οποιαδήποτε από τις ακόλουθες καταστάσεις.

- Η φόρτιση έχει ολοκληρωθεί
- Δεν έχει τοποθετηθεί μπαταρία
- Αδύναμη σύνδεση
- Η εσοχή έχει βραχυκύκλωμα

Καθόλου φως: Η πολικότητα της μπαταρίας είναι αντίστροφη.

Ο φορτιστής MC2



Χρήση:

- Ο MC2 είναι συμβατός με επαναφορτιζόμενες μπαταρίες ιόντων-λιθίου 14500/14650/16340/17500/17650/18350/18500/18650/18700/26650 3.7V. Αν επιχειρήσετε να φορτίσετε άλλου τύπου μπαταρίες, μπορεί να είναι επικίνδυνο και να προκληθεί βλάβη στις μπαταρίες ή στον φορτιστή.
- Συνδέστε την πρίζα (5V/1A) στον MC2, οι ενδείξεις θα γίνουν πράσινες και ο φορτιστής θα περάσει σε κατάσταση αναμονής.
- Όσο ο MC2 βρίσκεται σε κατάσταση αναμονής, τοποθετήστε μια υπερβολικά αποφορτισμένη μπαταρία (με τάση \leq περίπου στα 2.0V), μέσα στο κανάλι σωστά. Ο MC2 αλλάζει σε κατάσταση ενεργοποίησης. Μόλις τελειώσει η αναβίωση της μπαταρίας, ξεκινά η φόρτισή της.
- Ο MC2 μπορεί έξυπνα να αναγνωρίσει το ρεύμα εισόδου

και να προσαρμόσει αυτόματα το ρεύμα φόρτισης:

- Όταν το ρεύμα εισόδου είναι 5V DC/1.0A, το συνεχές ρεύμα φόρτισης θα είναι 500mA.
- Όταν το ρεύμα εισόδου είναι 5V DC/0.5A με δυο μπαταρίες να φορτίζουν συγχρόνως, το ρεύμα που περνά μέσα από τα δύο κανάλια θα είναι 250mA, ενώ με μια μόνο μπαταρία στη φόρτιση, το ρεύμα θα είναι 500mA.
- Μόλις ολοκληρωθεί η φόρτιση, οι ενδείξεις γίνονται πράσινες. Προτείνεται να αφαιρείτε τις μπαταρίες από τον φορτιστή μετά την ολοκλήρωση της φόρτισης.

Σημείωση

- Παρακαλείσθε να φορτίζετε μπαταρίες συμβατές με τον MC2. Αν επιχειρήσετε να φορτίσετε άλλου τύπου μπαταρίες, μπορεί να είναι επικίνδυνο και να προκληθεί βλάβη στις μπαταρίες ή στον φορτιστή.
- Ο MC2 έχει ολοκληρωμένη προστασία από βραχυκύκλωμα, αν αυτό παρουσιαστεί στην μπαταρία. Σημειώστε πως η προστασία βραχυκυκλώματος προστατεύει τον φορτιστή. Δεν προστατεύει την μπαταρία αν βραχυκυκλώσει εσωτερικά.
- Όταν ο φορτιστής βρίσκεται σε κατάσταση αναμονής, αν βραχυκυκλώσει το κανάλι, η ένδειξη θα ανάψει κόκκινη. Δεν θα βλάψει τον φορτιστή.
- Κρατήστε τον μακριά από νερό και υπερβολική σκόνη.
- Μην τον αποσυναρμολογήσετε, μπορεί να προκληθεί βλάβη.
- Μην λειτουργήσετε τον φορτιστή αν εμφανίσει οποιοδήποτε είδους βλάβη.

Συμβουλές:

- Εξαιτίας των διαφορετικών τύπων μπαταρίας, διαφορετικής χωρητικότητας και βάθους αποφόρτισης, ο χρόνος αναβίωσης της μπαταρίας μπορεί να ποικίλει. Μπαταρίες αποφορτισμένες σε υπερβολικό βαθμό, ίσως να μην μπορούν να αναβιώσουν.
- Όταν φορτίζετε μπαταρία με τάση υψηλότερη από 4.0V, τοποθετήστε πρώτα την μπαταρία στην εσοχή και μετά συνδέστε την πρίζα.
- Μόλις ολοκληρωθεί η φόρτιση, ο MC2 θα σταματήσει την παροχή ρεύματος στις μπαταρίες. Προτείνεται να αφαιρείτε τις μπαταρίες από τον φορτιστή. Όταν το σύστημα εντοπίσει πως η τάση είναι χαμηλότερη από 4.1V, θα ξαναρχίσει την φόρτιση αυτόματα, αν παραμείνουν οι μπαταρίες στις εσοχές για μεγάλο χρονικό διάστημα μετά την ολοκλήρωση της φόρτισης.
- Αν αυτό το εγχειρίδιο έχει διαφορές από την επίσημη ιστοσελίδα, υπερισχύει η επίσημη ιστοσελίδα.

ΕΓΓΥΗΣΗ

Δωρεάν αντικατάσταση σε 15 ημέρες. Θα αντικαταστήσουμε το προϊόν μέσα σε 15 ημερολογιακές ημέρες από την ημερομηνία αγοράς σε περίπτωση εργοστασιακού προβλήματος, με το ίδιο μοντέλο που έχετε αγοράσει. Εάν το μοντέλο έχει διακοπεί θα παραλάβετε ένα προϊόν παρόμοιο ή νεότερης έκδοσης.

12 μήνες δωρεάν επισκευή. Προσφέρεται δωρεάν επισκευή για διάστημα 12 μηνών ανάλογα, από την ημερομηνία αγοράς, σε περίπτωση που παρουσιαστούν προβλήματα λειτουργίας μετά από κανονική χρήση. Εφόσον το προϊόν δε μπορεί να επισκευαστεί τοπικά τότε αποστέλλεται από εμάς στο εργοστάσιο (KINA) για επισκευή. Αυτό σημαίνει ότι υπάρχει χρονική αναμονή από 45 έως και 90 ημέρες.

Εγγύηση περιορισμένης διάρκειας. Σε περίπτωση που παρουσιαστούν προβλήματα μετά από τα ανάλογα καθορισμένα χρονικά όρια εγγύησης κάθε προϊόντος, τότε ενημερώνεστε για το κόστος των ανταλλακτικών και χρεώνεστε ανάλογα. Σε όλες τις περιπτώσεις τα μεταφορικά έξοδα αποστολής από και προς την εταιρεία μας βαρύνουν τον πελάτη και - σε περίπτωση εκτός εγγύησης - τα πιθανά μεταφορικά έξοδα προς και από την Κίνα.

Η εγγύηση δεν ισχύει σε περίπτωση όχι σωστής χρήσης, άσκησης βίας, πτώσης, αποσυναρμολόγησης κ.ά.

Η εγγύηση για τα set των φακών περιορίζεται μόνο στους φακούς και όχι στα παρελκόμενα αγαθά.

Η εγγύηση ισχύει με την επίδειξη της απόδειξης αγοράς, το κουτί της συσκευασίας ή την κάρτα όπου αναγράφεται ο σειριακός αριθμός του προϊόντος.

Ιστοσελίδα και Έρευνα γνησιότητας

Έρευνα γνησιότητας: Ένα σύνολο 18 ψηφίων μπορεί να εμφανιστεί ξύνοντας το σήμα καταπολέμησης παραποίησης στο πακέτο. Μετά, εισάγετέ το στο αντίστοιχο παράθυρο ερωτήματος, στην στήλη της υπηρεσίας μας, στην επίσημη ιστοσελίδα, για να διακρίνετε την αυθεντικότητα του προϊόντος. Ο σειριακός αριθμός κάνει την ίδια δουλειά.

Επισκεφθείτε την ιστοσελίδα της εταιρίας για περισσότερες πληροφορίες: www.xtarlight.com.

Ευχαριστούμε που επιλέξατε τα άριστα προϊόντα μας. Η ικανοποίηση και η ανταπόκρισή σας είναι ουσιώδεις για την πρόδοό μας.