

XTAR TZ28 1100 Full set

Tactical Flashlight

Εγχειρίδιο Χρήσης

Περιεχόμενα Συσκευασίας:
1 x Φακός XTAR TZ28 1100
1 x Holster
1 x Φορτιστής μπαταριών MC1
1 x Μετασχηματιστής τοίχου
1 x Φορτιστής αυτοκινήτου
1 x Μπαταρία 18650
1 x Βάση στρατιωτικού φακού
1 x Τηλεπισσοστάτης
Χρωματικά φίλτρα φακού
1 x Ανταλλακτικό o-ring (δαχτυλίδι)
1 x Εγχειρίδιο χρήσης
1 x Κάρτα εγγύησης

XTAR TZ28 1100

Στρατιωτικός Φακός με διπλό διακόπτη

LED : Cree XP-L-HI V2

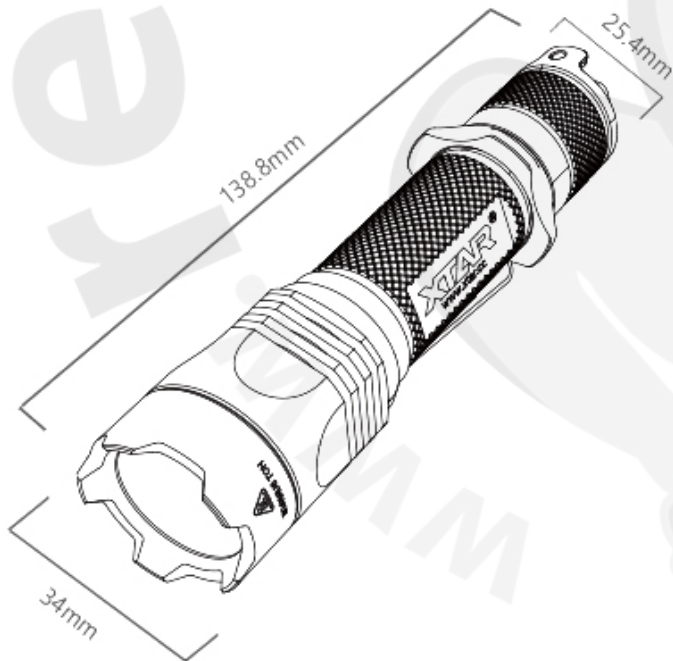
Κεφαλή ειδικά διαμορφωμένη για δύσκολες συνθήκες

Στρατιωτικός δακτύλιος

Πιαστράκι κλιπ

Μικρός διακόπτης

Κύριος διακόπτης



Εισαγωγή

Ο **TZ28 1100** είναι ένας ισχυρός στρατιωτικός φακός. Σχεδιασμένος για λειτουργία με το ένα χέρι και με διπλό τακτικό διακόπτη, σας παρέχει άμεση πρόσβαση στο υψηλότερο επίπεδο φωτισμού ή στη λειτουργία strobe. Εκτός της διπλής επίστρωσης στο σώμα του, ο φακός έχει μεγάλη αντοχή σε πρόσκρουση με τέσσερα ελατήρια. Αυτός

ο φακός διαθέτει επίσης μια σειρά εξειδικευμένων αξεσουάρ για χρήση σε συνθήκες στρατιωτικών επιχειρήσεων, όπως τηλεχειριστήριο με σιγαστήρα.

Τεχνικές παράμετροι

Πρότυπο ANSI	Επίπεδα Φωτισμού			
	υψηλό	μεσαίο	χαμηλό	strobe
Φωτεινότητα	1100lm	200lm	60lm	1100lm
Χρόνος Λειτουργίας	2.4h	11.6h	40h	
Εμβέλεια	302m			
Μέγιστη ένταση	23000cd			
Αντοχή πρόσκρουσης	1.5m			
Στεγανότητα	IPX8			
Μέγεθος	Φ34mm(κεφαλή) × Φ25.4mm(σώμα) × 138.8mm(μήκος)			
Καθαρό βάρος	114.8g			

1. Σημείωση: οι παραπάνω αναφερόμενες παράμετροι προέρχονται από εργαστηριακές δοκιμές (με μπαταρία XTAR 18650 3500mah) και είναι κατά προσέγγιση. Οι παράμετροι μπορούν να ποικίλουν μεταξύ φακών/φορτιστών/μπαταριών και περιβαλλοντικών συνθηκών.

2. Τάση λειτουργίας: 2.75-8.4V.3.

Συμβατές μπαταρίες: 1 x 18650 και 2 x CR123A.

Λειτουργία

1. Τοποθέτηση μπαταρίας

Ξεβιδώστε το καπάκι στο πίσω μέρος και τοποθετήστε τη μπαταρία με το θετικό πόλο προς την κεφαλή

2. Άμεση πρόσβαση στο υψηλότερο επίπεδο φωτισμού

Πατήστε τον κύριο διακόπτη για να περάσετε στην υψηλότερη φωτεινότητα

3. Επιλογή λειτουργιών

Πατήστε τον κύριο διακόπτη για να ενεργοποιήσετε το φακό. Η προκαθορισμένη λειτουργία είναι η υψηλότερη φωτεινότητα. Πατήστε το μικρό διακόπτη για να αλλάξετε λειτουργία, η οποία διαβαθμίζεται κυκλικά: μεσαία, χαμηλή, υψηλή.

4. Άμεση πρόσβαση στη λειτουργία strobe 6Hz (2s) -15Hz (2s). Όταν ο φακός είναι αναμμένος, πιάστε παρατεταμένα το μικρό διακόπτη για να περάσετε στο strobe. Χρειάζονται

5 δευτερόλεπτα για να κλειδώσει η λειτουργία strobe. Όταν ο φακός είναι σβηστός, πατήστε το μικρό διακόπτη για να περάσετε απευθείας στη λειτουργία strobe. Χρειάζονται 3 δευτερόλεπτα για να κλειδώσει η λειτουργία strobe.

Συμβουλές

1. Όταν η θερμοκρασία του φακού ξεπεράσει τους 60°C, ο φακός θα αρχίσει σταδιακά να μειώνει την έντασή του.

2. Αν η μπαταρία είναι εξαντλημένη ή αν ο φακός δεν χρησιμοποιείται για μεγάλο χρονικό διάστημα τότε πρέπει να αφαιρείται η μπαταρία.

3. Βεβαιωθείτε πως ο θετικός πόλος(+) της μπαταρίας είναι

προς την κεφαλή του φακού.

4. Μην καθαρίζετε τη μπαταρία με σκληρές, διαβρωτικές ουσίες

5. Αν ο φακός δε λειτουργεί:

Πιθανή αιτία	Λύση
Μπαταρία εξαντλημένη ή μη συμβατή	Αλλάξτε μπαταρία
Αντίστροφη πολικότητα μπαταρίας	Βεβαιωθείτε πως ο θετικός πόλος(+) της μπαταρίας είναι προς την κεφαλή του φακού
Πρόβλημα στην επαφή	1. Καθαρίστε την επιφάνεια επαφής της μπαταρίας με οινόπνευμα 2. Σφίξτε την κεφαλή ή το καπάκι στο πίσω μέρος

6. Αν το φως του φακού δεν έχει συνεχώς την ίδια ένταση, πιθανόν υπάρχει πρόβλημα στην επαφή

7. Αν το φως του φακού κατά την ενεργοποίησή του δεν είναι αρκετά δυνατό, η αιτία πιθανόν να είναι η κακή επαφή ή η χαμηλή τάση στη μπαταρία

8. Για περισσότερη και πιο ενημερωμένη πληροφόρηση επισκεφτείτε τη σελίδα: www.xtar.cc.

Σημείωση

1. Η εγγύηση δεν εφαρμόζεται για ζημιές που προκαλούνται από άσκηση βίας και μη σωστή χρήση.

2. Συνιστάται να φυλάσσετε τις πληροφορίες για την εγγύηση στο δίκτυο: εγγραφείτε και συνδεθείτε στο www.xtar.cc - Member Center - Warranty Information.

3. Ο αριθμός εγγύησης (9-11 ψηφία) βρίσκεται στο πακέτο συσκευασίας του προϊόντος

Global After-sales Email: service@xtar.cc

US After-sales Email: serviceus@xtar.cc

Έρευνα γνησιότητας

1. Ξύστε την ετικέτα γνησιότητας πάνω στη συσκευασία του προϊόντος για να αποκαλύψετε το 18ψήφιο αριθμό

2. Εισάγετε τον αριθμό στο πεδίο ερώτησης στη σελίδα

www.xtar.cc (Contact Us - Anti-fake).

Προειδοποίηση: Μην ρίχνετε το φως στην περιοχή των ματιών. Σοβαροί τραυματισμοί και τύφλωση μπορούν να προκληθούν από λανθασμένη χρήση.

Εταιρικές πληροφορίες

Shenzhen XTAR Electronics Co., Ltd

Address: 5th Floor, No.77 Xinhe Rd, Shangmugu, Pinghu Area, Longgang District, Shenzhen, Guangdong, China

Zip Code: 518111

Website: www.xtar.cc

Email: info@xtar.cc

Tel: +86-755-25507076

Fax: +86-755-25507076

ΕΓΓΥΗΣΗ

Δωρεάν αντικατάσταση σε 15 ημέρες. Θα αντικαταστήσουμε το προϊόν μέσα σε 15 ημερολογιακές ημέρες από την ημερομηνία αγοράς σε περίπτωση εργοστασιακού προβλήματος, με το ίδιο μοντέλο που έχετε αγοράσει. Εάν το μοντέλο έχει διακοπεί θα παραλάβετε ένα προϊόν παρόμοιο ή νεότερης έκδοσης.

24 μήνες δωρεάν επισκευή. Προσφέρεται δωρεάν επισκευή για διάστημα 24 μηνών ανάλογα, από την ημερομηνία αγοράς, σε περίπτωση που παρουσιαστούν προβλήματα λειτουργίας μετά από κανονική χρήση. Εφόσον το προϊόν δε μπορεί να επισκευαστεί τοπικά τότε αποστέλλεται από εμάς στο εργοστάσιο (KINA) για επισκευή. Αυτό σημαίνει ότι υπάρχει χρονική αναμονή από 45 έως και 90 ημέρες.

Εγγύηση περιορισμένης διάρκειας. Σε περίπτωση που παρουσιαστούν προβλήματα μετά από τα ανάλογα καθορισμένα χρονικά όρια εγγύησης κάθε προϊόντος, τότε ενημερώνεστε για το κόστος των ανταλλακτικών και χρεώνεστε ανάλογα.

Σε όλες τις περιπτώσεις τα μεταφορικά έξοδα αποστολής από και προς την εταιρεία μας βαρύνουν τον πελάτη και - σε περίπτωση εκτός εγγύησης - τα πιθανά μεταφορικά έξοδα προς και από την Κίνα.

Η εγγύηση δεν ισχύει σε περίπτωση όχι σωστής χρήσης, άσκησης βίας, πτώσης, αποσυναρμολόγησης κ.ά.

Η εγγύηση για τα set των φακών περιορίζεται μόνο στους φακούς και όχι στα παρελκόμενα αγαθά.

Η εγγύηση ισχύει με την επίδειξη της απόδειξης αγοράς, το κουτί της συσκευασίας ή την κάρτα όπου αναγράφεται ο σειριακός αριθμός του προϊόντος.