

XTAR WP2H

Εγχειρίδιο Χρήσης

Περιεχόμενα Συσκευασίας:

- 1 x Φορτιστής Xtar WP2h
- 1 x Φορτιστής ρεύματος
- 1 x Φορτιστής αυτοκινήτου
- 1 x Εγχειρίδιο χρήσης
- 1 x Κάρτα εγγύησης

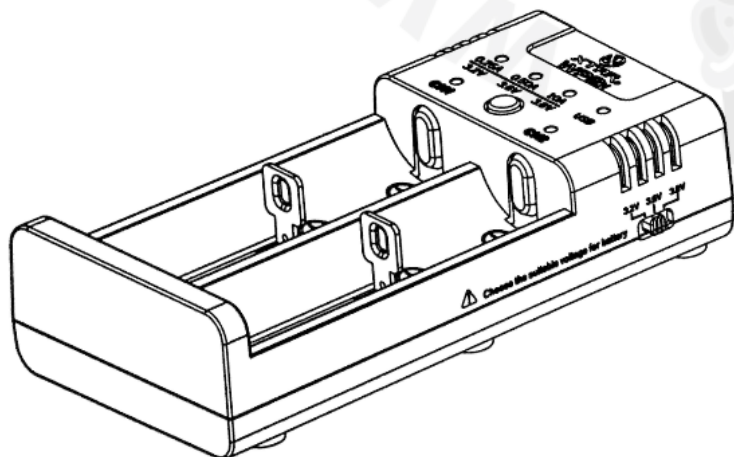
Ο XTAR WP2H είναι ένας επαγγελματικός φορτιστής για LifePOA/lithium ion (ιόντων λιθίου) μπαταρίες. Με 3 επιλογές ρεύματος και 3 επιλογές τάσης, μπορεί να φορτίσει 2 επαναφορτιζόμενες μπαταρίες λιθίου 10440/16340/14500/14650/17670/18350/18500/18650/18700/22650/25500/26650, μαζί αλλά ανεξάρτητα. Με 3 βαθμίδες αλγόριθμου φόρτισης, ενεργοποίηση μπαταριών από 0V και λειτουργία εξόδου USB για φόρτιση φορητών συσκευών. Ο WP2H μπορεί να ανιχνεύσει σε πραγματικό χρόνο την κατάσταση της μπαταρίας, φορτίζοντας έτσι τις μπαταρίες έξυπνα και με ασφάλεια.

Με 3 επιλογές ρεύματος (0.25A, 0.50A και 1.0A) και 3 επιλογές τάσης (3.2V, 3.6V και 3.8V) ο WP2H είναι συμβατός με μπαταρίες που έχουν ονομαστική τάση 3.0V/3.2V/3.6V/3.8V. Με την λειτουργία ήπιας έναρξης, αποφεύγοντας βλάβη από μεγάλο κύμα ρεύματος, η φόρτιση είναι περισσότερο ασφαλής.

Με το πολύ αποτελεσματικό DC-DC κύκλωμα, που μειώνει έξυπνα την τάση, οι απώλειες ενέργειας μειώνονται σημαντικά, με αποτέλεσμα πιο αξιόπιστη απόδοση και φόρτιση πιο ασφαλή και αποτελεσματική.

Παρέχοντας προστασία από αντίστροφη πολικότητα και βραχυκύκλωμα καθώς και ενεργοποίηση των πολύ αποφορτισμένων μπαταριών, εμποδίζεται βραχυκύκλωμα που οφείλεται σε τοποθέτηση μπαταριών με αντίστροφη πολικότητα ή ξένων αντικειμένων.

Επιπρόσθετα, με λειτουργία εξόδου USB και ένδειξη 3 βαθμίδων ισχύος, ο WP2H μπορεί να φορτίσει φορητές συσκευές με 5V και μέγιστο ρεύμα μέχρι 1.0A. Εν τω μεταξύ ο WP2H έχει προστασία χαμηλής τάσης και υπερφόρτωσης και λειτουργία αυτόματης διακοπής της παροχής.



Προδιαγραφές

- Παράμετρος εξόδου USB**
Έξοδος τάσης USB: 5.0 ±0.3V,
Μέγιστη έξοδος ρεύματος: 1000mA
Προστασία τάσης υπερβολικά αποφορτισμένης μπαταρίας: 3.0 ± 0.2V
- Παράμετρος φόρτισης**

| Είσοδος | | 12V DC/1.0A |
|--|--------------------------|-------------|
| Επιλογές ρεύματος φόρτισης | 0.25A CC ρεύμα | 250±30A |
| | 0.50A CC ρεύμα | 500±50A |
| | 1.0A CC ρεύμα | 1000±80A |
| Επιλογές τάσης | 3.2V ονομαστική τάση | 3.60±0.5V |
| | 3.6V ονομαστική τάση | 4.20±0.5V |
| | 3.8V ονομαστική τάση | 4.35±0.5V |
| Μικρή ποσότητα ρεύματος (διακοπή ρεύματος) | TC στο 0.25A/0.5A | <60mA |
| | TC στο 1.0A | <100mA |
| Επανεκκίνηση φόρτισης | 3.2V ταχύτητα τάσης | 3.30 ±0.15V |
| | 3.6V/3.8V ταχύτητα τάσης | 3.90±0.15V |
| Θερμοκρασία λειτουργίας | 0-40°C | |

Απόδοση

αποθήκευσης

- Τρεις επιλογές ρεύματος φόρτισης**

- 0.25A:** συνεχές ρεύμα φόρτισης 250mA
- 0.50A:** συνεχές ρεύμα φόρτισης 500mA
- 1.0A:** συνεχές ρεύμα φόρτισης 1000mA

- Τρεις επιλογές τάσης φόρτισης**

- 3.2V:** διακοπή φόρτισης στα 3.6V, κατάλληλο για μπαταρίες Life PO4 με ονομαστική τάση 3.0/3.2V.
- 3.6V:** διακοπή φόρτισης στα 4.2V, κατάλληλο για μπαταρίες Li-ion με ονομαστική τάση 3.6/3.7V.
- 3.8V:** διακοπή φόρτισης στα 4.35V, κατάλληλο για μπαταρίες Li-ion με ονομαστική τάση 3.7/3.8V.

Ένδειξη φόρτισης LED

| Κατάσταση | Ένδειξη LED | | |
|--|-----------------------|--------------------|----------------------|
| | Ρεύμα (ένδειξη τάσης) | Ένδειξη εξόδου USB | Ένδειξη φόρτισης LED |
| Αυτοέλεγχος φορτιστή | Μπλε (1") | | Κόκκινο (1") |
| Ο φορτιστής σε κατάσταση αναμονής / βραχυκύκλωμα / αντίστροφη πολικότητα μπαταριών | Αναβοσβήνει μπλε | Καμία | Πράσινο |
| Ενεργοποίηση μπαταρίας | ≈1.0V-2.0V | Μπλε | Καμία |
| | <1.0V | Αναβοσβήνει μπλε | Καμία |

| | | | | |
|-------------------------------|---------|-------|---------|---------------------------|
| Κατά τη διάρκεια της φόρτισης | Μπλε | Καμία | Κόκκινο | |
| Μετά από πλήρη φόρτιση | Μπλε | Καμία | Πράσινο | |
| Ένδειξη εξόδου ρεύματος USB | >50% | Καμία | Μπλε | Πράσινο (CH1) |
| | 25%-50% | Καμία | Μπλε | Κόκκινο (CH1) |
| | 5%-25% | Καμία | Μπλε | Αναβοσβήνει κόκκινο (CH1) |
| | <5% | Καμία | Μπλε | Σβηστό |

Χρήση

• Φόρτιση μπαταριών

- Ο WP2H μπορεί να φορτίσει δύο επαναφορτιζόμενες μπαταρίες λιθίου 10440/16340/14500/146650/17670/18350/18500/18650/18700/22650/25500/26650, με ονομαστική τάση από 3.0/3.2V, 3.6/3.7V και 3.8V. Δύο κανάλια λειτουργούν ανεξάρτητα χωρίς παρέμβαση. Πριν τη φόρτιση, ελέγξτε αν ο τύπος της μπαταρίας είναι συμβατός με τον WP2H και μετά επιλέξτε την κατάλληλη ρύθμιση τάσης και ρεύματος για αυτές.
Σημείωση: Οι μπαταρίες ή ο φορτιστής μπορεί να εμφανίσουν βλάβη, αν τοποθετηθούν ακατάλληλες μπαταρίες ή επιλεγούν λάθος ρυθμίσεις ρεύματος και τάσης.
- Συνδέστε το παρεχόμενο τροφοδοτικό στον WP2H. Όσο ο φορτιστής κάνει τον αυτοέλεγχο, οι τέσσερις ενδείξεις για ρεύμα και τάση καθώς και η ένδειξη του USB, θα γίνουν μπλε και οι δύο ενδείξεις κατάστασης φόρτισης θα γίνουν κόκκινες. Μετά από 1 δευτερόλεπτο περίπου, οι ενδείξεις ρεύματος και τάσης θα αναβοσβήσουν μπλε, οι ενδείξεις κατάστασης φόρτισης θα γίνουν πράσινες και ο φορτιστής θα περάσει σε κατάσταση αναμονής.
- Γυρίστε τον διακόπτη ρύθμισης τάσης σύμφωνα με την ονομαστική τάση της μπαταρίας, για να ρυθμίσετε την τάση της φόρτισης (3.2V, 3.6V, 3.8V). Για παράδειγμα, για μπαταρίες με ονομαστική τάση 3.6/3.7V, θα πρέπει να επιλεγεί η ρύθμιση τάσης 3.6V. Η ένδειξη ρεύματος και τάσης θα αναβοσβήσει μπλε, για 3 δευτερόλεπτα αφού τοποθετηθούν οι μπαταρίες, η ένδειξη ρεύματος και τάσης για την επιλεγμένη ρύθμιση, γίνεται μπλε.
- Πατήστε το κουμπί ρύθμισης ρεύματος για να επιλέξετε το κατάλληλο ρεύμα φόρτισης. Αντίστοιχα η ένδειξη ρεύματος και τάσης για το επιλεγμένο ρεύμα φόρτισης, γίνεται μπλε (το αρχικό προεπιλεγμένο ρεύμα είναι 0.25A). Η ρύθμιση ρεύματος είναι 0.25A-0.50A-1.0A-0.25A.
- Επιλέξτε το ρεύμα φόρτισης που ταιριάζει καλύτερα στις δικές σας επαναφορτιζόμενες μπαταρίες λιθίου:
 - **0.25A:** κατάλληλο για 10440-18700 μπαταρίες λιθίου
 - **0.50A:** κατάλληλο για 18700-26650 μπαταρίες λιθίου με χωρητικότητα $\geq 2500\text{mAh}$.
 - **1.0A:** κατάλληλο για μπαταρίες λιθίου με χωρητικότητα $\geq 2000\text{mAh}$. Το 1.0A είναι το υψηλό ρεύμα για γρήγορη φόρτιση.
- Κατά τη διάρκεια της φόρτισης, πατήστε δυο φορές το κουμπί αλλαγής του ρεύματος για να ελέγξετε την επιλεγμένη ρύθμιση τάσης. Η ένδειξη ρεύματος και

τάσης για την επιλεγμένη τάση αναβοσβήνει μπλε για 3 δευτερόλεπτα και μετά επανέρχεται για να δείξει το ρεύμα φόρτισης με μπλε φως.

- Όταν η μπαταρία φορτιστεί πλήρως, ο WP2H σταματά την φόρτιση και η ένδειξη κατάστασης γίνεται πράσινη. Προτείνεται να αφαιρούνται οι μπαταρίες από τον φορτιστή μετά την ολοκλήρωση της φόρτισης. Αν παραμείνουν οι μπαταρίες πάνω στον φορτιστή μετά την ολοκλήρωση της φόρτισης, θα ξανά ξεκινήσει αυτόματα ο κύκλος φόρτισης, όταν η τάση πέσει κάτω από 3.9V ή 3.3V, βάσει της επιλεγμένης ρύθμισης τάσης.
- **Λειτουργία εξόδου ισχύος USB:**
 - Βεβαιωθείτε πως ο WP2H δεν είναι συνδεδεμένος με κάποια πηγή ρεύματος. Τοποθετήστε μια μπαταρία μέσα στην εσοχή στο κανάλι 1, προσέχοντας να γίνει η τοποθέτηση με σωστή πολικότητα. Μετά πιέστε και κρατήστε το κουμπί για 1 δευτερόλεπτο για να ξεκινήσει η ισχύς εξόδου στο USB. Μόλις η ένδειξη LED γίνει πράσινη, μπορείτε να συνδέσετε μια εξωτερική συσκευή στην θύρα USB. Όταν τελειώσει η χρήση ισχύος εξόδου του USB ή η φόρτιση των μπαταριών, πιέστε και κρατήστε το κουμπί για 1 δευτερόλεπτο για να σβήσει η έξοδος ισχύος του USB. Μετά, μόλις εξαφανιστεί η ένδειξη κατάστασης, αφαιρέστε την μπαταρία ή τοποθετήστε μπαταρίες πλήρως φορτισμένες.
 - Η έξοδος του USB έχει τρεις βαθμίδες ένδειξης ρεύματος. Για λεπτομέρειες για τις ενδείξεις LED, αναφερθείτε στην παραπάνω φόρμα.

Προσοχή:

- Ο WP2H έχει ολοκληρωμένη προστασία από βραχυκύκλωμα, αν αυτό παρουσιαστεί στην μπαταρία. Σημειώστε πως η προστασία βραχυκυκλώματος προστατεύει τον φορτιστή. Δεν προστατεύει την μπαταρία αν βραχυκυκλώσει εσωτερικά.
- Ο WP2H πρέπει να χρησιμοποιείται για 3.0/3.2V, 3.6/3.7V, 3.8V επαναφορτιζόμενες μπαταρίες λιθίου ή Life PO4. Αν επιχειρήσετε να φορτίσετε άλλου τύπου μπαταρίες μπορεί να είναι επικίνδυνο ή επιβλαβές για την μπαταρία και τον φορτιστή.
- Κρατήστε τον WP2H μακριά από νερό και υπερβολική σκόνη.
- Τα παιδιά θα πρέπει να έχουν επίβλεψη από κάποιον ενήλικο κατά τη χρήση του φορτιστή.
- Μην αποσυναρμολογήσετε τον WP2H, μπορεί να επιφέρει βλάβη.
- Μη χρησιμοποιήσετε τον WP2H, αν είναι χαλασμένος.

Συμβουλές:

- Η έξοδος ισχύος του USB είναι διαθέσιμη μόνο όταν δεν είναι συνδεδεμένη με εξωτερική πηγή ρεύματος.
- Η έξοδος ισχύος του USB είναι διαθέσιμη μόνο όταν η μπαταρία είναι τοποθετημένη στην εσοχή στο κανάλι 1 (CH1).
- Πιέστε και κρατήστε την ρύθμιση ρεύματος φόρτισης, για

να ελέγξετε την επιλεγμένη τάση.

- Εξαιτίας των διαφορετικών τύπων μπαταρίας, διαφορετικής χωρητικότητας και βάθους αποφόρτισης, ο χρόνος αναβίωσης της μπαταρίας μπορεί να ποικίλει. Μπαταρίες αποφορτισμένες σε υπερβολικό βαθμό, ίσως να μην μπορούν να αναβιώσουν.
- Για να επιμηκύνετε την διάρκεια ζωής μιας υπερβολικά αποφορτισμένης ή μη χρησιμοποιημένης για πολύ καιρό μπαταρίας, συνιστάται ρεύμα φόρτισης στο 0.25A και κατάλληλη τάση.

ΕΓΓΥΗΣΗ

- **Δωρεάν αντικατάσταση σε 15 μέρες:** Θα επισκευάσουμε ή θα αντικαταστήσουμε τον φορτιστή μέσα σε 15 μέρες από την ημερομηνία αγοράς, αν υπάρχει εργοστασιακό ελάττωμα. Αν το πρόβλημα χρήζει αντικατάστασης, θα αντικαταστήσουμε τον φορτιστή με το ίδιο μοντέλο που έχετε αγοράσει. Αν το μοντέλο έχει διακοπεί, ο πελάτης θα παραλάβει ένα προϊόν με παρόμοια ή βελτιωμένη απόδοση.
- **24 μήνες δωρεάν επισκευή:** Προσφέρουμε δωρεάν επισκευή σε διάστημα 24 μηνών από την αγορά, αν παρουσιαστούν προβλήματα, έχοντας κάνει κανονική χρήση.
- **Εγγύηση περιορισμένης διάρκειας:** Αν παρουσιαστούν προβλήματα μετά τους 24 μήνες από την ημερομηνία αγοράς, θα σας χρεώσουμε για ανταλλακτικά. Το σύνολο της αμοιβής για την επισκευή θα εκτιμηθεί σύμφωνα με το κόστος των υλικών αντικατάστασης. Αν η βλάβη είναι σοβαρή, η XTAR θα επικοινωνήσει με τους διανομείς με επιστολή και ο πελάτης θα αποφασίσει αν θα πάρει τα ανταλλακτικά ή όχι. Τα μεταφορικά πληρώνονται από τους πελάτες.
- Η εγγύηση δεν εφαρμόζεται για ζημιές που προκαλούνται από ανθρώπινο λάθος και μη σωστή χρήση ή από άσκηση υπερβολικής βίας στα ελάσματα των εσοχών και στην θύρα φόρτισης.
- Η εγγύηση περιορίζεται μόνο στον φορτιστή και όχι σε άλλα προϊόντα.
- Η εγγύηση ισχύει με την επίδειξη της απόδειξης αγοράς και με την κάρτα όπου αναφέρεται ο σειριακός αριθμός.

Ιστοσελίδα και Έρευνα γνησιότητας

Έρευνα γνησιότητας: Ένα σύνολο 18 ψηφίων θα εμφανιστεί ξύνοντας το σήμα καταπολέμησης παραποίησης στο πακέτο. Μετά, εισάγετέ το στο αντίστοιχο παράθυρο ερωτήματος, στην στήλη της υπηρεσίας μας, στην επίσημη ιστοσελίδα, για να διακρίνετε την αυθεντικότητα του προϊόντος. Ο σειριακός αριθμός κάνει την ίδια δουλειά.

Επισκεφθείτε την ιστοσελίδα της εταιρίας για περισσότερες πληροφορίες: www.xtarlight.com.